

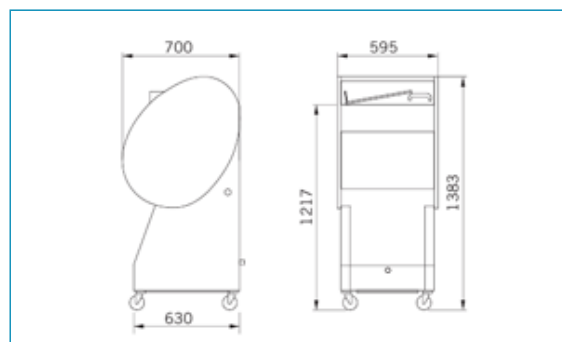
АВТОМАТИЧЕСКИЕ ХЛЕБОРЕЗКИ-ЛОМТЕРЕЗКИ SAMURAI SM42



SM42 — Полностью автоматическая хлеборезка-ломтерезка, разработанная для установки в магазинах. Особая тщательность дизайна и фронтальная ширина всего 595 мм позволяют разместить ее между шкафами магазина. Благодаря многочисленным устройствам для предупреждения несчастных случаев, эта хлеборезка не требует использования оператора и может безопасно использоваться самими покупателями. Простая и удобная в эксплуатации.

Фронтальная загрузка, максимальная ширина резки составляет 420 мм, высота хлеба 60-160 мм, две скорости резки. Фронтальная дверь открывается и закрывается автоматически благодаря фотоэлементам. Поставляется с фиксированным шагом лезвий на выбор от 7 до 18 мм. Подходит для резки хлеба со средне-твердой коркой. Вольтаж 400V/3/50-60Hz . Модель имеет 2 патента. Имеется также версия с резкой при содействии оператора, без фронтальной автоматической двери.

Технические характеристики	Samurai SM42
Габариты упаковки, (мм)	820 x 820 x 1550
Вес нетто, (кг)	176
Мощность, (кВт)	0.75
Напряжение, (В)	400V-3-50/60Hz
Длина цилиндров, (мм)	420
Диаметр цилиндров, (мм)	60 - 160
Открытие/зазор цилиндров, (мм)	7 - 18
Применение	магазин
Автоматическая/разовый цикл	+
Защитный фотоэлемент	+
Защитный картер	+
Загрузка фронтальная	+
Система смазки	опции



По вопросам продаж и поддержки обращайтесь:

Архангельск (8182)63-90-72
Астана +7(7172)727-132
Астрахань (8512)99-46-04
Барнаул (3852)73-04-60
Белгород (4722)40-23-64
Брянск (4832)59-03-52
Владивосток (423)249-28-31
Волгоград (844)278-03-48
Вологда (8172)26-41-59
Воронеж (473)204-51-73
Екатеринбург (343)384-55-89
Иваново (4932)77-34-06
Ижевск (3412)26-03-58
Иркутск (395) 279-98-46

Казань (843)206-01-48
Калининград (4012)72-03-81
Калуга (4842)92-23-67
Кемерово (3842)65-04-62
Киров (8332)68-02-04
Краснодар (861)203-40-90
Красноярск (391)204-63-61
Курск (4712)77-13-04
Липецк (4742)52-20-81
Магнитогорск (3519)55-03-13
Москва (495)268-04-70
Мурманск (8152)59-64-93
Набережные Челны (8552)20-53-41
Нижний Новгород (831)429-08-12

Новокузнецк (3843)20-46-81
Новосибирск (383)227-86-73
Омск (3812)21-46-40
Орел (4862)44-53-42
Оренбург (3532)37-68-04
Пенза (8412)22-31-16
Пермь (342)205-81-47
Ростов-на-Дону (863)308-18-15
Рязань (4912)46-61-64
Самара (846)206-03-16
Санкт-Петербург (812)309-46-40
Саратов (845)249-38-78
Севастополь (8692)22-31-93
Симферополь (3652)67-13-56

Смоленск (4812)29-41-54
Сочи (862)225-72-31
Ставрополь (8652)20-65-13
Сургут (3462)77-98-35
Тверь (4822)63-31-35
Томск (3822)98-41-53
Тула (4872)74-02-29
Тюмень (3452)66-21-18
Ульяновск (8422)24-23-59
Уфа (347)229-48-12
Хабаровск (4212)92-98-04
Челябинск (351)202-03-61
Череповец (8202)49-02-64
Ярославль (4852)69-52-93

Киргизия (996)312-96-26-47

Казахстан (772)734-952-31

Таджикистан (992)427-82-92-69

Эл. почта rcm@nt-rt.ru || Сайт: <https://rollmatic.nt-rt.ru/>