

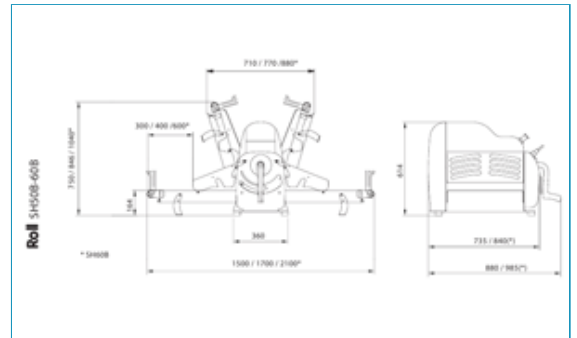
КОМПАКТНЫЕ ТЕСТОРАСКАТОЧНЫЕ МАШИНЫ SH50B-60B



Традиционная настольная тестораскаточная машина с ручным управлением. Одна из установок, которые сделали марку Rollmatic известной во всем мире, благодаря своим эксплуатационным характеристикам и надежности. Дифференцированная скорость ленточных транспортеров и микрометрическое регулирование хода цилиндров с помощью алюминиевого рычага. Реверс раскатывания с помощью джойстика. Складные столы делают машину очень компактной. Защитные решетки из нержавеющей стали с микро-реле и поршневой подъемно-опускной системой.

Также возможна версия машины на тележке. Высокие эксплуатационные характеристики, надежность и качество, отличающее все модели этой линии. Подходит для небольших и средних предприятий, ресторанов, отелей.

Технические характеристики	SH50B-60B
Габариты упаковки, (мм)	1080 x 770 x 1380
Вес нетто, (кг)	138
Мощность, (кВт)	0.55
Напряжение, (В)	400V-3-50/60Hz
Длина цилиндров, (мм)	600
Диаметр цилиндров, (мм)	60
Открытие/зазор цилиндров, (мм)	0 - 38
Длина столов, (мм)	1100
Ширина столов, (мм)	600
Горизонтальные с ручным управлением	+
Вертикальные с ручным управлением	-
Настольная модель	+
Каретка	опции
Складные столы	+
Инверсия цикла с помощью джойстика	+
Непрерывный цикл	-
Ручное упр. механизмом посыпания муки	+
Дифференц-ная скорость лент транспортеров	+



По вопросам продаж и поддержки обращайтесь:

Архангельск (8182)63-90-72
 Астана +7(7172)727-132
 Астрахань (8512)99-46-04
 Барнаул (3852)73-04-60
 Белгород (4722)40-23-64
 Брянск (4832)59-03-52
 Владивосток (423)249-28-31
 Волгоград (844)278-03-48
 Вологда (8172)26-41-59
 Воронеж (473)204-51-73
 Екатеринбург (343)384-55-89
 Иваново (4932)77-34-06
 Ижевск (3412)26-03-58
 Иркутск (395) 279-98-46

Казань (843)206-01-48
 Калининград (4012)72-03-81
 Калуга (4842)92-23-67
 Кемерово (3842)65-04-62
 Киров (8332)68-02-04
 Краснодар (861)203-40-90
 Красноярск (391)204-63-61
 Курск (4712)77-13-04
 Липецк (4742)52-20-81
 Магнитогорск (3519)55-03-13
 Москва (495)268-04-70
 Мурманск (8152)59-64-93
 Набережные Челны (8552)20-53-41
 Нижний Новгород (831)429-08-12

Новокузнецк (3843)20-46-81
 Новосибирск (383)227-86-73
 Омск (3812)21-46-40
 Орел (4862)44-53-42
 Оренбург (3532)37-68-04
 Пенза (8412)22-31-16
 Пермь (342)205-81-47
 Ростов-на-Дону (863)308-18-15
 Рязань (4912)46-61-64
 Самара (846)206-03-16
 Санкт-Петербург (812)309-46-40
 Саратов (845)249-38-78
 Севастополь (8692)22-31-93
 Симферополь (3652)67-13-56

Смоленск (4812)29-41-54
 Сочи (862)225-72-31
 Ставрополь (8652)20-65-13
 Сургут (3462)77-98-35
 Тверь (4822)63-31-35
 Томск (3822)98-41-53
 Тула (4872)74-02-29
 Тюмень (3452)66-21-18
 Ульяновск (8422)24-23-59
 Уфа (347)229-48-12
 Хабаровск (4212)92-98-04
 Челябинск (351)202-03-61
 Череповец (8202)49-02-64
 Ярославль (4852)69-52-93

Киргизия (996)312-96-26-47

Казахстан (772)734-952-31

Таджикистан (992)427-82-92-69

Эл. почта rcm@nt-rt.ru || Сайт: <https://rollmatic.nt-rt.ru/>