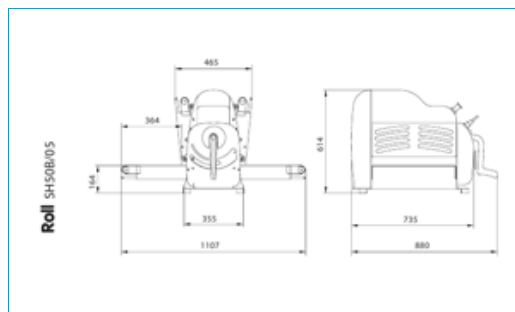


# КОМПАКТНЫЕ ТЕСТОРАСКАТОЧНЫЕ МАШИНЫ SH50B-05



Традиционная настольная тестораскаточная машина с ручным управлением. Характеристики аналогичные моделям SH50B/60B, сконцентрированы в этой еще более компактной версии. Дифференцированная скорость лент транспортеров и микрометрическая регулировка опускания цилиндров с помощью алюминиевого рычага. Реверс раскатывания с помощью джойстика. Защитные решетки из нержавеющей стали с защитным микро-реле и поршневой подъемной-опускной системой. Эксплуатационные характеристики, надежность, качество и внимание к

деталю, отличает все модели линии. Складные столы, позволяют оптимально использовать пространство. Подходит для небольших и средних предприятий, ресторанов и отелей.



Технические характеристики	SH50B-05	SH50B
Габариты упаковки, (мм)	940 x 690 x 1120	940 x 690 x 1120
Вес нетто, (кг)	99	108
Мощность, (кВт)	0.55	0.55
Напряжение, (В)	400V-3-50/60Hz	400V-3-50/60Hz
Длина цилиндров, (мм)	500	500
Диаметр цилиндров, (мм)	60	60
Открытие/зазор цилиндров, (мм)	0 - 25	0 - 38
Длина столов, (мм)	500	700 - 800
Ширина столов, (мм)	500	500
Горизонтальные с ручным управлением	+	+
Вертикальные с ручным управлением	-	-
Настольная модель	+	+
Каретка	опции	опции
Складные столы	+	+
Инверсия цикла с помощью джойстика	+	+
Непрерывный цикл	-	-
Ручное упр. механизмом посыпания муки	+	+
Дифференц-ная скорость лент транспортеров	+	+

## По вопросам продаж и поддержки обращайтесь:

Архангельск (8182)63-90-72  
Астана +7(7172)727-132  
Астрахань (8512)99-46-04  
Барнаул (3852)73-04-60  
Белгород (4722)40-23-64  
Брянск (4832)59-03-52  
Владивосток (423)249-28-31  
Волгоград (844)278-03-48  
Вологда (8172)26-41-59  
Воронеж (473)204-51-73  
Екатеринбург (343)384-55-89  
Иваново (4932)77-34-06  
Ижевск (3412)26-03-58  
Иркутск (395) 279-98-46

Казань (843)206-01-48  
Калининград (4012)72-03-81  
Калуга (4842)92-23-67  
Кемерово (3842)65-04-62  
Киров (8332)68-02-04  
Краснодар (861)203-40-90  
Красноярск (391)204-63-61  
Курск (4712)77-13-04  
Липецк (4742)52-20-81  
Магнитогорск (3519)55-03-13  
Москва (495)268-04-70  
Мурманск (8152)59-64-93  
Набережные Челны (8552)20-53-41  
Нижегород (831)429-08-12

Новокузнецк (3843)20-46-81  
Новосибирск (383)227-86-73  
Омск (3812)21-46-40  
Орел (4862)44-53-42  
Оренбург (3532)37-68-04  
Пенза (8412)22-31-16  
Пермь (342)205-81-47  
Ростов-на-Дону (863)308-18-15  
Рязань (4912)46-61-64  
Самара (846)206-03-16  
Санкт-Петербург (812)309-46-40  
Саратов (845)249-38-78  
Севастополь (8692)22-31-93  
Симферополь (3652)67-13-56

Смоленск (4812)29-41-54  
Сочи (862)225-72-31  
Ставрополь (8652)20-65-13  
Сургут (3462)77-98-35  
Тверь (4822)63-31-35  
Томск (3822)98-41-53  
Тула (4872)74-02-29  
Тюмень (3452)66-21-18  
Ульяновск (8422)24-23-59  
Уфа (347)229-48-12  
Хабаровск (4212)92-98-04  
Челябинск (351)202-03-61  
Череповец (8202)49-02-64  
Ярославль (4852)69-52-93

Киргизия (996)312-96-26-47

Казахстан (772)734-952-31

Таджикистан (992)427-82-92-69